

Pengaruh Motivasi Kerja Dan Disiplin Kerja Terhadap Kinerja Karyawan Pada CV. Dewi Lestari

by Adi Putra Prasetya

Submission date: 07-Jun-2024 10:16PM (UTC-0500)

Submission ID: 2398012277

File name: XCELLENCE_-_VOL.2,_NO.2_JUNI_2024_hal_32-43.docx (243.89K)

Word count: 3160

Character count: 20533

Pengaruh Motivasi Kerja Dan Disiplin Kerja Terhadap Kinerja Karyawan Pada CV. Dewi Lestari

Adi Putra Prasetya, Bangun Putra Prasetya
Universitas Widya Mataram

Alamat : Jalan Dalem Mangkubumen, Kadipaten, Kecamatan Kraton, Kota Yogyakarta8rta, Daerah Istimewa Yogyakarta 55132

Korespodensi email : adiputra1104.ap@gmail.com

24

ABSTRACT. The purpose of this research is to look at how Cv. Dewi Lestari fares when given different levels of incentive and punishment for their task. A quantitative descriptive strategy is used to gather data through the distribution of questionnaires to a total of 20 respondents. Statistical analysis using multiple linear regression tests is thus employed for data analysis. Employee performance Cv. Dewi Lestari is influenced by both intrinsic and extrinsic factors, according to this study's findings. Both the F-test and the t-test, which are partial tests, found statistically significant values for the two independent variables, lending credence to the hypothesis. Thus, this study's results show that the Cv. Dewi Lestari's performance is affected by both intrinsic drive and external work discipline.

Keywords: Work Motivation, Discipline Work, Employee Performance

ABSTRAK. Tujuan dari penelitian ini adalah untuk melihat bagaimana kinerja karyawan Cv. Dewi Lestari ketika diberikan tingkat insentif dan hukuman yang berbeda untuk tugas mereka. Strategi deskriptif kuantitatif digunakan untuk mengumpulkan data melalui penyebaran kuesioner kepada 20 responden. Analisis statistik menggunakan uji regresi linier berganda digunakan untuk analisis data. Kinerja karya di Cv. Dewi Lestari dipengaruhi oleh faktor intrinsik dan ekstrinsik, sesuai dengan temuan penelitian ini. Baik uji F dan uji t, yang merupakan uji parsial, menemukan nilai yang signifikan secara statistik untuk kedua variabel independen, yang memberikan kepercayaan pada hipotesis. Dengan demikian, hasil penelitian ini menunjukkan bahwa kinerja Cv. Dewi Lestari dipengaruhi oleh dorongan intrinsik dan disiplin kerja eksternal.

Keywords : Motivasi Kerja, Disiplin Kerja, Kinerja Karyawan

PENDAHULUAN

Latar Belakang

Manajemen adalah praktik perencanaan, pengorganisasian, dan pengendalian sumber daya manusia dan material organisasi untuk mencapai serangkaian tujuan. Sumber daya manusia sebuah perusahaan adalah karyawannya; orang-orang inilah yang membuat perusahaan sukses, baik di sektor bisnis maupun di luarnya. Menurut penelitian Handoko pada tahun 2014, manajemen sumber daya manusia adalah tentang membawa orang yang tepat, membantu mereka tumbuh secara profesional, membuat mereka tetap terlibat, dan kemudian membuat mereka bekerja untuk mencapai tujuan perusahaan dan tujuan pribadi. Di dunia yang sempurna, sumber daya manusia perusahaan atau organisasi akan menentukan nasibnya.

Tujuan pengembangan sumber daya manusia dalam organisasi adalah untuk meningkatkan kualitas layanan manusia dalam rangka meningkatkan kualitas karyawan. Tujuan perusahaan dapat terwujud jika para pekerja memberikan usaha terbaiknya. Agar para

pekerja dapat menyelesaikan pekerjaan mereka dengan baik dan membantu bisnis mencapai tujuannya, manajemen harus memberikan instruksi yang efektif dan jelas kepada mereka.

Kemampuan untuk mengatasi kelelahan yang timbul akibat bekerja berjam-jam adalah keterampilan yang harus dimiliki oleh setiap karyawan. Ketidakkonsistenan jadwal memiliki dampak negatif pada moral dan motivasi, yang pada gilirannya merusak produktivitas. Semangat dan dedikasi pekerja terhadap pekerjaan mereka akan meningkat dengan insentif yang tepat, yang mengarah pada peningkatan produksi.

Di Yogyakarta, Anda dapat menemukan berbagai macam perusahaan yang melayani berbagai macam kepentingan, seperti makanan, pariwisata, fashion, kafe, dan ritel. Barang dan jasa disediakan oleh sejumlah besar perusahaan di Yogyakarta. Tas, botol air minum, buku catatan, pakaian, dan perlengkapan seminar adalah beberapa dari sekian banyak produk yang dijual oleh Cv. Dewi Lestari dan usaha-usaha sejenis. Cv. Dewi Lestari telah berusia sebelas tahun menurut hukum, didirikan pada tahun 2013. Mereka dapat berkembang dan tumbuh hingga saat ini karena metode mereka dalam mengelola pekerja. Produk-produknya telah diiklankan di tingkat nasional dan bahkan internasional hingga saat ini. Cv. Dewi Lestari dapat ditemukan di Jalan Ki Ageng Pemanahan No. 33 Gg. Mujahir, Kelurahan Sorosutan, Kecamatan Umbulharjo, Kota Yogyakarta, Daerah Istimewa Yogyakarta 55162. CV. Dewi Lestari dan implementasinya menjadi fokus dalam penelitian ini.

KAJIAN TEORI

Motivasi Kerja

“Motivasi” di tempat kerja mengacu pada faktor-faktor yang mendorong pekerja untuk memberikan upaya maksimal dan memberikan dampak positif terhadap keuntungan perusahaan. Program insentif di tempat kerja juga memiliki banyak aspek. Menurut Dermawan (Lusri & Siagian, 2017), motivasi adalah keadaan yang mendorong orang untuk melakukan sesuatu, yaitu rangsangan internal yang dapat membangkitkan, mengarahkan, dan mengendalikan perilaku.

Sebuah lingkungan di mana seseorang terinspirasi untuk mengambil tindakan dengan tujuan tertentu untuk meningkatkan kinerja mereka dalam pekerjaan. Setiap karyawan memiliki potensi untuk sukses jika diberikan motivasi yang tepat. Motivasi intrinsik seseorang, yang mendorong semangat mereka untuk bekerja, dipengaruhi oleh atribut pribadi dan lingkungan mereka. Oleh karena itu, tingkat motivasi dan minat yang lebih tinggi terhadap pekerjaan seseorang akan menghasilkan produktivitas yang lebih baik.

16
Salah satu keterampilan yang paling penting yang harus dimiliki oleh seorang pemimpin adalah kemampuan untuk memotivasi anggota tim mereka agar tetap positif dan berkinerja tinggi.

Ketika diberi tugas, individu yang termotivasi akan cenderung memberikan yang terbaik, yang pada akhirnya menghasilkan kinerja yang unggul. Orang yang termotivasi secara intrinsik untuk sukses di tempat kerja tidak akan mengalami kesulitan untuk memenuhi tenggat waktu mereka. Mereka akan mengerahkan upaya maksimal untuk mencapai hasil yang diinginkan. Selain itu, mereka tidak akan pernah berhenti mencari cara untuk memajukan karir mereka di tempat kerja.

Strategi tambahan untuk membuat karyawan peduli dengan pekerjaan mereka adalah dengan meningkatkan semangat kerja. Antusiasme terlihat dari hubungan yang sangat baik di antara rekan kerja, tingkat pergantian karyawan yang rendah, dan catatan kehadiran yang sempurna. Untuk alasan ini dan alasan serupa lainnya, inspirasi sangatlah penting.

9
Motivasi yang baik sangat penting untuk pertumbuhan dan perkembangan perusahaan. Ada beberapa faktor yang berkontribusi terhadap perkembangannya. Komponen kunci dari kinerja pekerja yang efektif adalah mematuhi jadwal kerja yang ketat. Kualitas sebuah organisasi dapat dilihat dari tingkat kedisiplinannya. Dengan demikian, hal ini akan menjamin pemeliharaan disiplin dari tatanan perusahaan.

Disiplin Kerja

Karyawan yang tidak hormat akan mendapatkan hukuman. Sesuai dengan protokol yang telah ditetapkan perusahaan. Disiplin kerja yang baik, menurut Siagian (Wau, Samalua Waoma, 2021), meliputi hal-hal seperti memperlakukan rekan kerja dengan hormat dan sopan, menaati atasan dan figur otoritas lainnya, dan mematuhi semua peraturan dan tata tertib, baik yang tertulis maupun yang tidak tertulis. Disiplin kerja adalah alat yang bagus untuk mengajarkan karyawan untuk menghormati dan mengikuti kebijakan perusahaan. Karyawan yang memiliki disiplin kerja yang sangat baik akan terus menunjukkan kinerja yang mengagumkan meskipun tidak ada pengawasan langsung dari manajer. Ini hanyalah satu lagi cara di mana kehadiran mereka di tempat kerja menunjukkan disiplin kerja mereka. Selain itu, para pekerja menahan diri untuk tidak melakukan aktivitas pribadi yang tidak berhubungan dengan pekerjaan selama bekerja.

Tingkat pertanggungjawaban pekerja sebanding dengan tingkat pengendalian diri mereka dalam bekerja. Setiap orang bertanggung jawab untuk menyelesaikan apa yang mereka mulai. Membawa sikap yang menyenangkan ke tempat kerja akan meningkatkan moral dan produktivitas. Agar tujuan perusahaan dapat terpenuhi dan operasional dapat dioptimalkan.

Kinerja Karyawan

Ketika seseorang mencurahkan waktu dan upaya mereka di tempat kerja, kinerja mereka akan terlihat. Namun, sebenarnya, kinerja mencakup hasil dan proses pelaksanaan pekerjaan. Bagaimana Mangkunegara mendefinisikan kinerja, seperti yang dilaporkan oleh Salam dkk. (2021) Ketika seorang karyawan mencurahkan waktu dan upaya untuk menyelesaikan tugas yang diberikan kepadanya, kinerjanya merupakan cerminan dari seberapa baik dia telah memenuhi tujuan.

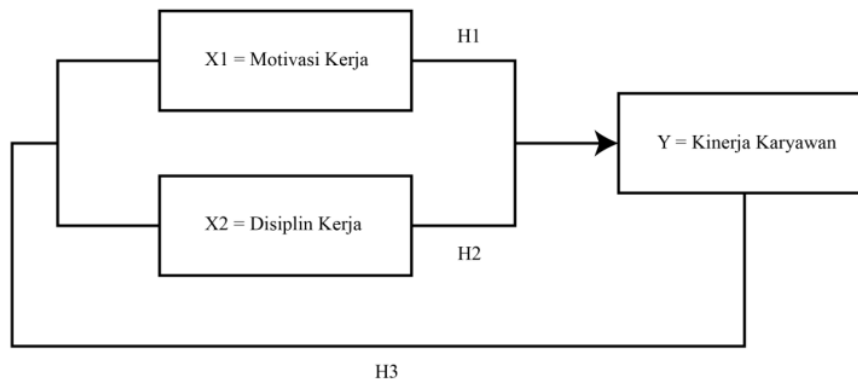
Hasil kerja karyawan dipengaruhi oleh banyak sekali variabel internal dan eksternal. Kualitas pribadi termasuk keahlian, dorongan, pola pikir, dan tindakan dapat memengaruhi seberapa baik kinerja seseorang. Gaya manajemen, moral karyawan, dan kondisi kerja yang sebenarnya adalah faktor-faktor yang berada di luar kendali perusahaan. Masalah dengan efisiensi bisnis, terutama dalam memperkenalkan inisiatif baru.

Untuk alasan yang jelas, sikap seorang pemimpin dapat memprediksi kapan para pekerja tidak akan memenuhi harapan, yang pada gilirannya akan membantu perusahaan lebih sering berhasil. Setiap karyawan membawa sesuatu yang istimewa dalam hal kemampuan mereka. Yang paling penting adalah seberapa baik Anda melakukan pekerjaan Anda atau berkontribusi pada perusahaan. Dalam hal ini, perusahaan harus dapat memantau produktivitas pekerja secara independen dari kepercayaan diri pekerja terhadap kemampuan mereka sendiri. Tinjauan kinerja memainkan peran penting dalam hal ini.

Tingkat kinerja dalam pekerjaan didokumentasikan (Novriani Gultom & Nurmaysaroh, 2021). Keterusterangan dan transparansi pekerja dengan satu sama lain dan orang-orang di sekitar mereka dalam pekerjaan sangat penting. Selain itu, ia menyatakan bahwa masuk akal untuk mengasumsikan bahwa keterusterangan dan kemurahan hati karyawan di tempat kerja dapat meningkatkan produktivitas, yang mengarah pada hasil ini.

Menurut Mardjuni (Syafuruddin, 2021), kinerja adalah metode pemberian bobot kepada sumber daya berdasarkan seberapa baik mereka dapat melaksanakan tugas-tugas yang telah ditetapkan. Kinerja yang efektif membutuhkan kerja sama yang erat antara atasan dan bawahan. Bangunlah hubungan baik dengan rekan kerja Anda dan dorong mereka untuk bekerja sama sebagai sebuah tim.

KERANGKA PIKIR DAN HIPOTESIS



Disiplin kerja (X2) dan motivasi kerja (X1) merupakan faktor independen dalam penelitian ini. Variabel dependennya adalah kinerja karyawan (Y), seperti yang ditunjukkan pada grafik di atas. Berbagai penelitian telah sampai pada kesimpulan yang sama: bahwa perusahaan mendapatkan keuntungan dari karyawan yang termotivasi secara intrinsik untuk melakukan pekerjaan terbaiknya (Josep 2015; Ghaffari & Nazri 2017; Sandhu et al. 2017; Kuswati 2020; Ghaffari et al. 2020). Kinerja perusahaan akan meningkat karena adanya dorongan intrinsik dari karyawan. Konsisten dengan hipotesis H2 yang diajukan oleh Putri dkk. (2015), hasil uji regresi linier sederhana menunjukkan bahwa disiplin kerja berpengaruh positif terhadap variabel kinerja. Akibatnya, tingkat disiplin kerja yang lebih tinggi dikaitkan dengan kinerja yang lebih baik, dan tingkat yang lebih rendah dikaitkan dengan kinerja yang lebih buruk. Disiplin Kerja dan Motivasi (H3) kemungkinan besar akan berdampak secara signifikan terhadap Kinerja Karyawan karena hal ini.

METODE PENELITIAN

Dalam penelitian ini, metode penelitian kuantitatif digunakan. Google Forms digunakan untuk melakukan survei online di antara staf Cv. Dewi Lestari. April 2024 adalah tanggal penelitian ini. Karena ukuran perusahaan yang tidak terlalu besar, kami telah menetapkan kuota sampel sebanyak 20 orang untuk menjamin bahwa mereka mewakili seluruh tenaga kerja.

1

HASIL DAN PEMBAHASAN

Deskripsi Responden

Penelitian Para penulis telah mengkonfirmasi data yang diperoleh dari survei berdasarkan hasil yang diberikan di sini. Untuk memastikan bahwa penulis tidak melebih-lebihkan situasi, data tersebut diuji validitas dan reliabilitasnya. Untuk menjamin hasil pengujian yang akurat, penulis menggunakan SPSS 25 untuk memverifikasi reliabilitas dan validitas. Cv. Dewi Lestari memiliki dua puluh pekerja yang ikut serta dalam jajak pendapat. Jenis kelamin digunakan untuk mengklasifikasikan hasil analisis deskriptif pada bagian pertama, diikuti oleh usia, dan akhirnya pekerjaan dan pendapatan pada bagian ketiga. Rincian jenis kelamin dari 20 responden adalah sebagai berikut: 11 laki-laki dan 9 perempuan. Distribusi usia responden menunjukkan bahwa 16 orang berusia antara 17 dan 24 tahun, dan 4 orang berusia antara 25 dan 34 tahun. Dua puluh orang, ketika ditanya apa pekerjaan mereka, secara otomatis menjawab pekerjaan di sektor swasta. Kisaran penghasilan responden adalah sebagai berikut: satu orang berpenghasilan antara 500.000 hingga 1.000.000 rupiah, lima orang berpenghasilan antara 1.000.000 hingga 2.000.000 rupiah, 13 orang berpenghasilan antara 2.000 hingga 3.000 rupiah, dan satu orang berpenghasilan di atas 4.000.000 rupiah.

Uji Validitas dan Reliabilitas

Dalam uji validitas, ditentukan bahwa kesepuluh pertanyaan yang berkaitan dengan variabel insentif (X1) adalah valid. Nilai R hitung untuk pertanyaan-pertanyaan ini berkisar antara 0,254 hingga 0,465 (ditunjukkan dalam tabel). Karena tabel tersebut menunjukkan nilai koefisien korelasi sebesar 0,254, maka hasil uji validitas untuk variabel disiplin kerja (X2) menunjukkan bahwa setiap pertanyaan dari kesepuluh pertanyaan tersebut adalah valid. Uji validitas untuk variabel kinerja (Y) dilalui oleh kesepuluh butir pertanyaan yang masing-masing memiliki nilai R hitung lebih dari 0,254 (R tabel). Nilai cronbach alpha harus lebih besar dari 0.70 agar uji reliabilitas dapat mencapai kesimpulan bahwa semua variabel memberikan hasil yang reliabel. Motivasi (0.726), kinerja (0.709), dan disiplin (0.715) merupakan tiga karakteristik terkait pekerjaan yang memiliki nilai Cronbach's alpha yang tinggi karena reliabilitasnya yang tinggi.

14

Analisis Regresi Linier Berganda

Analisis regresi linier multivariat dilakukan untuk mengetahui pengaruh motivasi (X1) dan disiplin kerja (X2) terhadap kinerja (Y), dengan faktor-faktor tersebut sebagai variabel independen:

19
Tabel 1. Analisis Regresi Linier Berganda

Model	Unstandardized Coefficients		Standardized Coefficients	T	Sig.
	B	Std. Error	Beta		
1 (Constant)	5.381	4.239		1.270	.221
Motivasi Kerja	.574	.122	.640	4.685	.000
Disiplin Kerja	.262	.088	.408	2.990	.008

a. Dependent Variable: Kinerja Karyawan

Hasil analisis regresi linier berganda ditunjukkan pada Tabel 1. Ketika kita menjumlahkan semua variabel, kita mendapatkan $Y = 5,381 + 0,574 X1 + 0,262 X2$. Hasil ini dipengaruhi secara positif oleh faktor independen, yaitu motivasi dan disiplin, seperti yang ditunjukkan oleh nilai konstanta sebesar 5,381. Secara teoritis, jika variabel independen telah muncul atau berpengaruh, maka pekerja akan mengalami peningkatan sebesar 5,381 poin dalam kinerjanya. Dengan koefisien regresi sebesar 0,574 antara X1 (motivasi) dan Y (kinerja), kita dapat menyimpulkan bahwa peningkatan 57,3% pada X1 akan menghasilkan peningkatan 57,3% pada Y di tempat kerja. Korelasi antara kedua metrik tersebut memberikan dasar untuk temuan ini. Karena koefisiennya positif, kita dapat mengatakan bahwa X1 (motivasi karyawan) dan Y (kinerja) berkorelasi positif. Perkembangan yang menguntungkan adalah bahwa pekerja lebih mungkin untuk menawarkan hasil berkualitas tinggi (Y) ketika mereka termotivasi secara intrinsik (X1). Korelasi antara kedua variabel menunjukkan bahwa kenaikan 26,2% dalam disiplin kerja (X2), yang diwakili oleh koefisien regresi $X2 = 0,262$, akan menyebabkan peningkatan kinerja karyawan (Y). Koefisien yang positif menunjukkan bahwa disiplin kerja (X2) dan kinerja karyawan (Y) berhubungan positif, yang menunjukkan bahwa kedua komponen tersebut ada. Peningkatan produktivitas (Y) merupakan hasil langsung dari peningkatan disiplin kerja (X2).

1 Uji t/ Parsial

Untuk mengukur pengaruh X1 dan X2 terhadap semangat kerja dan produktivitas di tempat kerja di Cv. Dewi Lestari tertarik untuk mempelajari bagaimana pengaruhnya terhadap Y, variabel kinerja.

1

Tabel 2. Hasil Pengujian Hipotesis dengan Uji Parsial (Uji t)

Variabel	t_{hitung}	Sign	t_{tabel}
Motivasi (X_1)	1,785	0,080	2,002
Disiplin Kerja (X_2)	3,661	0,001	2,002

Sehubungan dengan variabel insentif, hasil uji parsial menunjukkan bahwa H_{a1} ditolak. Hal ini dikarenakan terdapat perbedaan antara nilai t_{hitung} dan t_{tabel} , serta tingkat signifikansi sebesar 0,080 (dengan probabilitas lebih besar dari 0,05). Oleh karena itu, kita dapat menolak hipotesis nol secara parsial bahwa variabel motivasi tidak berpengaruh signifikan terhadap produktivitas tenaga kerja. Hipotesis alternatif (H_{a2}) dapat kita nyatakan teruji kebenarannya setelah melihat hasil uji parsial untuk variabel Disiplin Kerja. Alasannya, terdapat perbedaan yang signifikan secara statistik antara nilai t_{hitung} dan t_{tabel} , dengan nilai t_{hitung} lebih besar ($p=0,05$). Fakta bahwa variabel Disiplin Kerja memang berpengaruh terhadap kinerja karyawan menjadi alasan untuk meyakini H_{a2} .

Uji F/ Simultan

Uji F memungkinkan kita untuk menguji hubungan antara dua variabel-Y, yaitu variabel kinerja, dengan dua variabel lainnya-disiplin kerja (X_2) dan motivasi (X_1).

Tabel 3. Hasil Pengujian Uji Simultan (Uji F)

Model	Sum of Squares	Df	Mean Square	F	Sig.
1 Regression	445.999	2	223.000	35.812	.000 ^b
Residual	354.934	57	6.227		
Total	800.933	59			

a. Dependent Variable: Kinerja Karyawan

b. Predictors: (Constant), Disiplin Kerja, Motivasi

Uji simultan memberikan hasil yang signifikan secara statistik (nilai uji F), seperti yang ditunjukkan pada Tabel 3. Dengan probabilitas signifikan yang jauh di bawah 0,05 dan F_{hitung} sebesar 35,812 lebih besar dari F_{tabel} sebesar 4,02, maka H_{a3} dapat diterima. Hal ini mendukung H_{a3} yang menyatakan bahwa kinerja karyawan dipengaruhi oleh faktor internal dan eksternal yang mempengaruhi disiplin kerja.

Analisis Koefisien Determinasi

Sederhananya, R² adalah cara untuk melihat seberapa baik model menjelaskan variabel dependen.

Tabel 4. Hasil Pengujian Determinasi

Model	R	R Square	Adjusted R Square	Std. Error of the Estimate
1	.746 ^a	.557	.541	2.495

a. Predictors: (Constant), Disiplin Kerja, Motivasi

b. Dependent Variable: Kinerja Karyawan

Setelah nilai-nilai numerik ini dijalankan melalui SPSS versi 22, kami memperoleh nilai R kuadrat sebesar 0,557. Meskipun penelitian ini hanya melihat bagaimana keinginan intrinsik dan disiplin kerja mempengaruhi kinerja karyawan, namun ada kemungkinan bahwa variabel-variabel lain menyumbang 44,3% lainnya. Demikian pula, analisis determinasi menghasilkan nilai R-squared sebesar 0,557. Hasil ini menunjukkan bahwa motivasi untuk menjaga karyawan tetap disiplin di tempat kerja menyumbang 55,7% dari varians dalam kinerja, sementara elemen yang belum cukup diteliti menyumbang 44,3%. Berdasarkan data tersebut, kita dapat menyimpulkan bahwa motivasi kerja dan disiplin kerja secara signifikan mempengaruhi kinerja karyawan ketika nilai Fhitung lebih tinggi dari Ftabel atau ketika tingkat signifikansi lebih kecil dari 0,05 (yaitu ketika 35,812 lebih besar dari 4,02 dan 0,000 lebih kecil dari 0,05). Oleh karena itu, kita dapat menyimpulkan bahwa Ha benar dan menolak H0. Hasil penelitian ini mendukung hasil penelitian Priyono, Marjuki, dan Yoyok Soesatyo (2016), yang juga menemukan bahwa elemen yang mengarah pada peningkatan produktivitas di tempat kerja adalah kontrol diri dan motivasi diri.

Pembahasan

Hasilnya menunjukkan bahwa faktor independen memang mempengaruhi faktor dependen. Melalui perhitungan statistik, diperoleh rumus $Y = 5,381 + 0,574 X_1 + 0,262 X_2$. Berdasarkan teori sebelumnya, terlihat bahwa hanya dua dari tiga hipotesis yang diajukan terbukti secara statistik. Berdasarkan temuan ini, peneliti menyimpulkan bahwa:

Hipotesis 1

Motivasi kerja ditemukan berpengaruh positif terhadap kinerja karyawan dengan nilai koefisien sebesar 0,574, seperti yang diungkapkan oleh analisis regresi linier berganda. Hasil penelitian ini memberikan dukungan pada gagasan bahwa output karyawan berkorelasi positif dengan tingkat motivasi intrinsik mereka (H1). Hasil uji-t menunjukkan bahwa motivasi kerja tidak secara signifikan mempengaruhi kinerja karyawan ($p = 0,080$), menunjukkan bahwa motivasi kerja bukanlah faktor yang relevan. Kesimpulan penelitian ini bahwa motivasi kerja intrinsik berpengaruh terhadap kinerja konsisten dengan penelitian sebelumnya oleh Setyo Riyanto, Ady Sutrisno, dan Hapzi Ali (2017). Kinerja yang lebih baik dan kepuasan kerja yang lebih besar adalah konsekuensi yang terjadi ketika atasan menunjukkan bahwa mereka peduli dengan karyawan mereka dengan memfasilitasi pertumbuhan profesional mereka dan menciptakan suasana di mana mereka dapat menunjukkan bakat individu mereka.

Hipotesis 2

Terdapat hubungan yang baik antara disiplin kerja dan kinerja karyawan, menurut analisis regresi linier berganda. Untuk hubungan khusus ini, nilai koefisiennya adalah 0,262. Karena disiplin kerja tidak berkorelasi dengan kinerja, kami menerima hipotesis nol (H1). Hasil uji-t menunjukkan bahwa motivasi kerja secara signifikan mempengaruhi kinerja karyawan, yang menunjukkan korelasi yang kuat antara disiplin kerja dan kinerja. Hasil penelitian ini menunjukkan bahwa disiplin kerja yang ketat dapat meningkatkan hasil kerja. Ni Made Diah Yudiningsih, Fridayana Yudiaatmaja, dan Ni Nyoman Yulianthini (2016) juga mendapatkan kesimpulan yang sama. Sementara Yanti Komala Sari (2014) menemukan bahwa komponen disiplin kerja memang berpengaruh terhadap kinerja karyawan di PT Patra Komala, penelitian ini menemukan hal yang sebaliknya. Salah satu indikator tingkat pengendalian diri seseorang adalah bagaimana mereka menindaklanjuti janji-janji mereka. Dalam hal menyelesaikan pekerjaan, jenis disiplin eksternal tidak sesukses disiplin internal seperti mengikuti semua standar perusahaan, tepat waktu, dan masuk dan pulang tepat waktu. Hasil kerja karyawan sebanding dengan tingkat dedikasi mereka terhadap pekerjaan.

Hipotesis 3

Hasil untuk a (Konstanta), bX1 (0,574), dan bX2 (0,262) diperoleh dengan melakukan analisis regresi berganda dengan SPSS Statistics 25. Dengan data ini, kita dapat mencoba menguraikan persamaan regresinya: $Y = 5,381 + 0,574 X1 + 0,262 X2$. Priyono, Marjuki, dan

Yoyok Soesatyo (2016) juga menemukan bahwa motivasi diri dan kontrol diri berkontribusi pada produktivitas kerja yang lebih tinggi; temuan penelitian ini mendukung temuan mereka. Organisasi harus memprioritaskan investasi dalam peningkatan kinerja karyawan karena hal ini akan meningkatkan produktivitas, yang membantu mencapai tujuan perusahaan. Perusahaan selalu mencari cara-cara baru untuk meningkatkan kinerja karyawan agar dapat bergerak lebih cepat dan mencapai tujuan mereka. Motivasi intrinsik karyawan dan tindakan disiplin adalah dua dari sekian banyak faktor penentu kinerja yang potensial.

SIMPULAN

Kinerja karyawan dipengaruhi secara positif oleh disiplin kerja dan motivasi, menurut studi dan diskusi di Cv. Dewi Lestari. Motivasi dan disiplin kerja karyawan ditemukan memiliki hubungan yang signifikan secara statistik dengan kinerja. Terdapat korelasi langsung antara jumlah motivasi intrinsik dan sejauh mana disiplin kerja mendukung motivasi tersebut dalam hal kinerja karyawan.

SARAN

Variabel dependen studi ini, motivasi dan disiplin kerja, rentan terhadap pengaruh di luar variabel yang telah diperhitungkan, seperti gaji dan kondisi kerja. Meskipun tujuan penelitian ini berbeda dengan penelitian lain di sektor pariwisata dan manufaktur, para akademisi dan praktisi tetap dapat menarik kesimpulan yang luas dari hasilnya.

DAFTAR PUSTAKA

- Abdullah, K., Jannah, M., Aiman, U., Hasda, S., Fadilla, Z., Ardiawan, K. N., & Sari, M. E. (2023). Metodologi Penelitian Kuantitatif. Penerbit Muhammad Zaini.
- Majid, A., Hakim, A. L., & Assadam, E. (2021). Pengaruh motivasi kerja terhadap kinerja karyawan dengan kepuasan kerja sebagai variabel moderasi. *JAS-PT (Jurnal Analisis Sistem Pendidikan Tinggi Indonesia)*, 5(1), 9-16.
- Prasetyo, E. T., & Marlina, P. (2019). Pengaruh disiplin kerja dan kepuasan kerja terhadap kinerja karyawan. *Jurnal Inspirasi Bisnis Dan Manajemen*, 3(1), 21-30.
- Sinaga, T. S., & Hidayat, R. (2020). Pengaruh motivasi dan kompensasi terhadap kinerja karyawan pada PT. Kereta Api Indonesia. *Jurnal Ilman: Jurnal Ilmu Manajemen*, 8(1), 15-22.

Pengaruh Motivasi Kerja Dan Disiplin Kerja Terhadap Kinerja Karyawan Pada CV. Dewi Lestari

ORIGINALITY REPORT

24%

SIMILARITY INDEX

22%

INTERNET SOURCES

11%

PUBLICATIONS

5%

STUDENT PAPERS

PRIMARY SOURCES

1	jurnal.unismabekasi.ac.id Internet Source	2%
2	eprints.umm.ac.id Internet Source	2%
3	jurnal.stikes-ibnusina.ac.id Internet Source	1%
4	journal.fdi.or.id Internet Source	1%
5	www.researchgate.net Internet Source	1%
6	Submitted to Universitas Sebelas Maret Student Paper	1%
7	repositori.usu.ac.id Internet Source	1%
8	prin.or.id Internet Source	1%
9	docobook.com Internet Source	1%

10	jurnalmahasiswa.stiesia.ac.id Internet Source	1 %
11	www.kameradigital.co.id Internet Source	1 %
12	www.scribd.com Internet Source	1 %
13	id.123dok.com Internet Source	<1 %
14	e-journal.unmas.ac.id Internet Source	<1 %
15	As Noor Martadani, Farid Abud Alkatiri, Elvi Ratna Irawati Huath. "Correlation of Interest, Knowledge, and Local Wisdom in Implementation Sustainable Development Goals", POPULIKA, 2024 Publication	<1 %
16	mahkotalima.blogspot.com Internet Source	<1 %
17	hellodokter.com Internet Source	<1 %
18	jurnal.unpand.ac.id Internet Source	<1 %
19	pt.scribd.com Internet Source	<1 %

repository.usd.ac.id

20

Internet Source

<1 %

21

Puja Sukriah, Widhi Ariyo Bimo, Muhamad Azis Firdaus. "Pengaruh Motivasi Kerja Dan Disiplin Kerja Terhadap Kinerja Karyawan", Indonesian Journal of Innovation Multidisipliner Research, 2024

Publication

<1 %

22

Submitted to Universitas 17 Agustus 1945 Surabaya

Student Paper

<1 %

23

docslib.org

Internet Source

<1 %

24

garuda.kemdikbud.go.id

Internet Source

<1 %

25

repository.uinjkt.ac.id

Internet Source

<1 %

26

Tita Meilani, Ridlwan Muttaqin. "Pengaruh Pengembangan Karier, Disiplin Kerja, dan Lingkungan Kerja Fisik terhadap Kinerja Karyawan pada PT Murni Konstruksi Indonesia Palu", Jurnal Nasional Manajemen Pemasaran & SDM, 2024

Publication

<1 %

27

Waryanto, Waryanto. "Kemitraan Dalam Manajemen Pelatihan Sumber Daya Manusia

<1 %

Pada Madrasah Tsanawiyah Al-Ikhsan Beji
Kecamatan Kedungbanteng Kabupaten
Banyumas", Institut Agama Islam Negeri
Purwokerto (Indonesia), 2022

Publication

28

Yunus Manao, Jholant Bringg Luck Amelia Br
Sinaga, Antoni Benyamin Sitorus, Yusuf
Togatorop. "Kompensasi, Tingkat Pendidikan,
Penempatan Kerja, Kesehatan Kerja, dan
Keselamatan Kerja terhadap Kinerja
Karyawan", Journal of Management and
Bussines (JOMB), 2022

Publication

<1 %

29

buku-bisnis1.blogspot.com

Internet Source

<1 %

30

core.ac.uk

Internet Source

<1 %

31

docplayer.info

Internet Source

<1 %

32

e-journal.uajy.ac.id

Internet Source

<1 %

33

etheses.iainponorogo.ac.id

Internet Source

<1 %

34

ml.scribd.com

Internet Source

<1 %

35

repository.mercubuana.ac.id

Internet Source

<1 %

36

repository.stimi-bjm.ac.id

Internet Source

<1 %

37

www.completecarecounseling.com

Internet Source

<1 %

38

Erlinda Esti Hairunnisa, Syarif Ali. "Pengaruh Motivasi, Disiplin Kerja, dan Kepuasan Kerja terhadap Kinerja Pegawai Direktorat Perbenihan Tanaman Pangan, Kementerian Pertanian Jakarta", Owner, 2022

Publication

<1 %

39

Mahida Eka Mahdayanthi, Mudji Astuti. "Effect of Autocratic Leadership Style, Communication and Work Motivation Towards Employee Performance PT. Candi Jaya Amerta", Indonesian Journal of Law and Economics Review, 2020

Publication

<1 %

40

Submitted to Universitas Muria Kudus

Student Paper

<1 %

41

Yulandri Yulandri, Onsardi Onsardi. "Pengaruh Kompensasi dan Disiplin Kerja terhadap Kinerja Karyawan", BUDGETING : Journal of Business, Management and Accounting, 2020

Publication

<1 %

42	anzdoc.com Internet Source	<1 %
43	digilib.unila.ac.id Internet Source	<1 %
44	e-journal.polnes.ac.id Internet Source	<1 %
45	jurnal.itscience.org Internet Source	<1 %
46	jurnal.utu.ac.id Internet Source	<1 %
47	ojs.unud.ac.id Internet Source	<1 %
48	repository.widyamataram.ac.id Internet Source	<1 %
49	serviceofiso.wordpress.com Internet Source	<1 %
50	skripsistie.files.wordpress.com Internet Source	<1 %
51	www.publishing-widyagama.ac.id Internet Source	<1 %
52	www.semanticscholar.org Internet Source	<1 %
53	Adinda Farhah, Jafar Ahiri, Muh Ilham. "PENGARUH MOTIVASI KERJA DAN DISIPLIN	<1 %

KERJA TERHADAP KINERJA KARYAWAN", Jurnal
Online Program Studi Pendidikan Ekonomi,
2020

Publication

54

Deby Selvia Lumbantobing, Rina Dwiarti.
"Pengaruh Lingkungan Kerja, Motivasi Kerja,
dan Disiplin Kerja Terhadap Kinerja Karyawan
PT. Pindo Deli Pulp and Paper Mills Karawang
Jawa Barat", Journal of Business Economics
and Agribusiness, 2024

Publication

<1 %

55

JATRIANA B2041142013. "ANALISIS KINERJA
KEUANGAN IAIN PONTIANAK TAHUN 2014-
2018 BERDASARKAN PENDEKATAN BALANCE
SCORECARD", Equator Journal of
Management and Entrepreneurship (EJME),
2019

Publication

<1 %

Exclude quotes On

Exclude matches Off

Exclude bibliography On